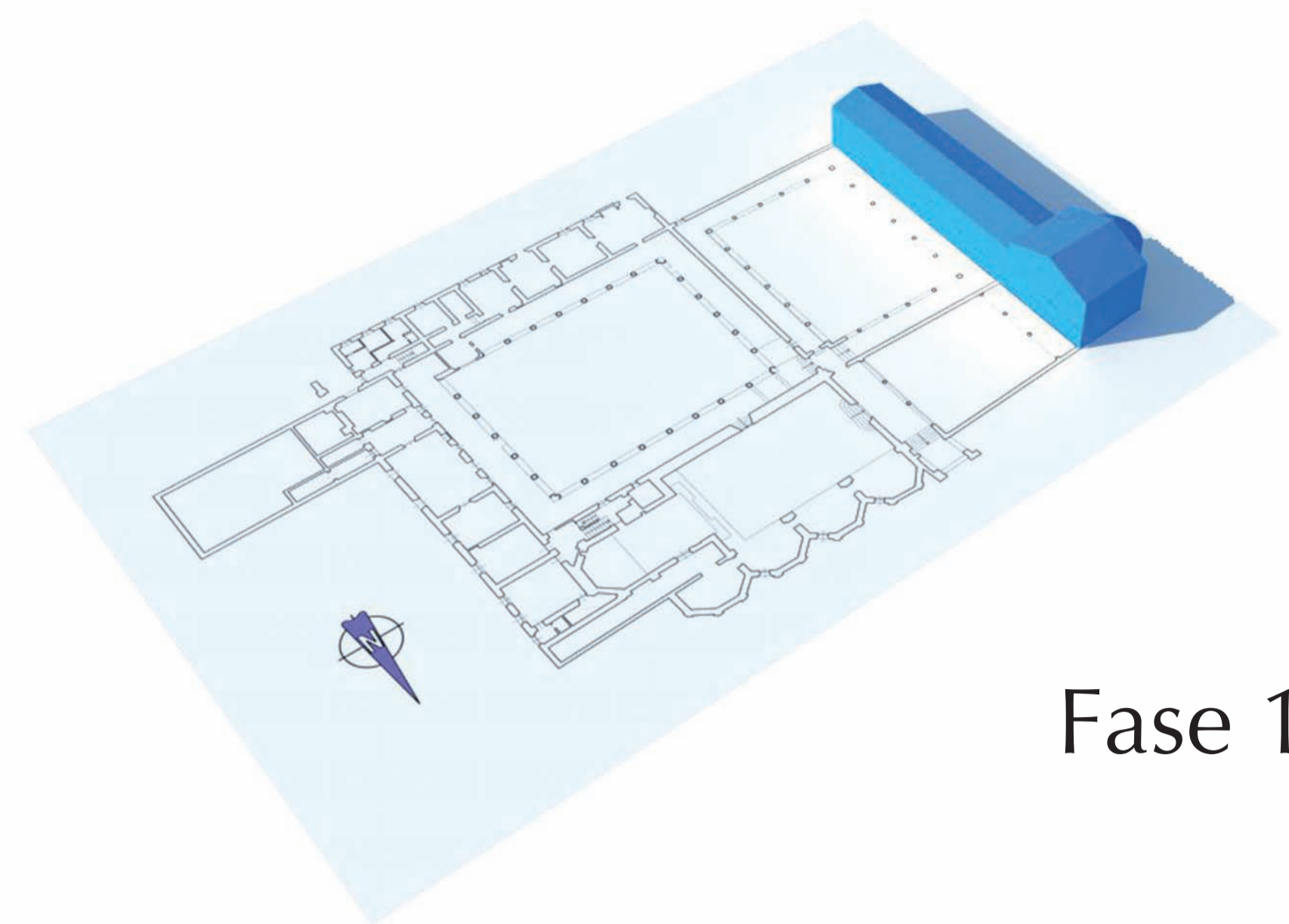
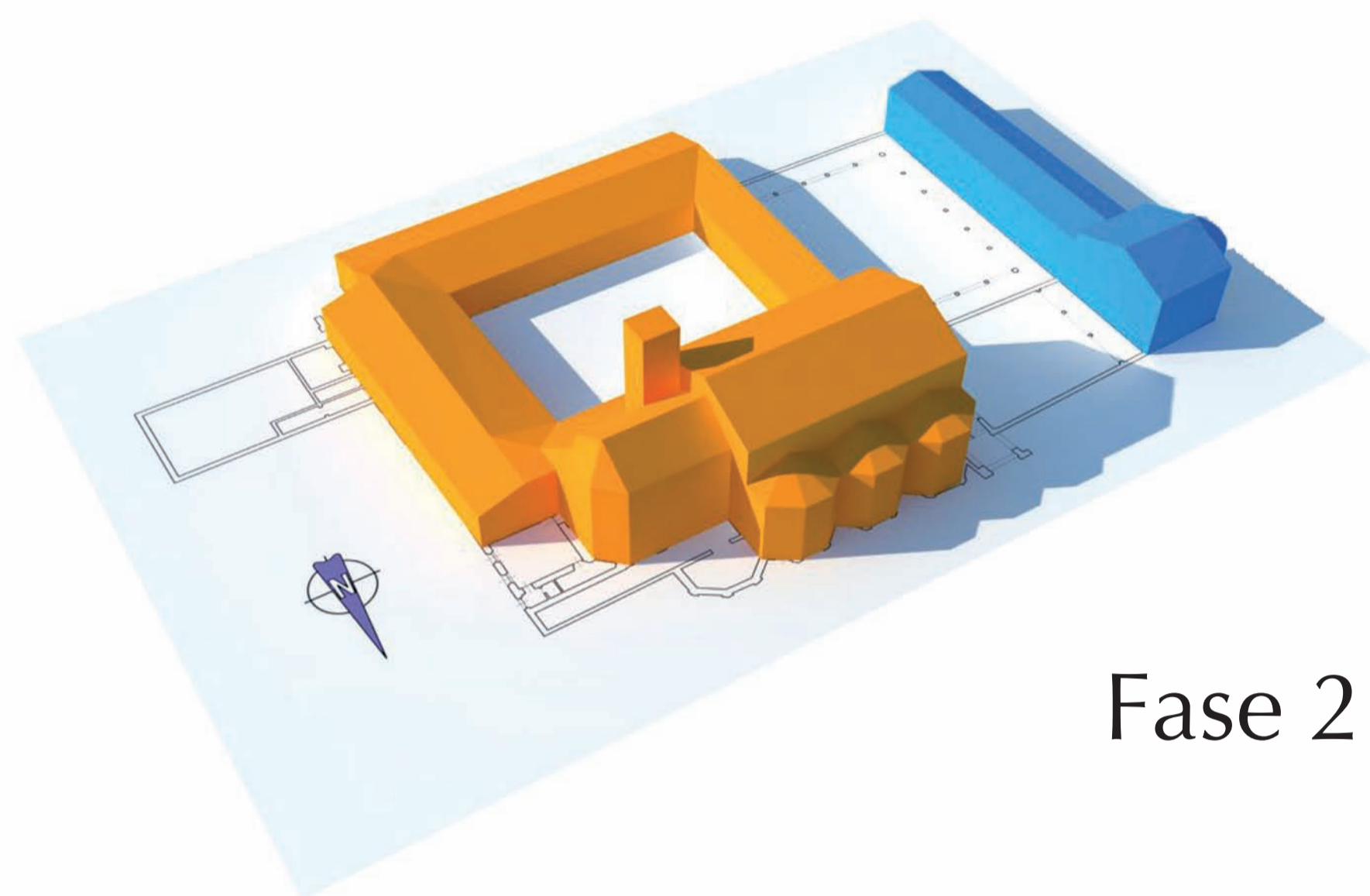


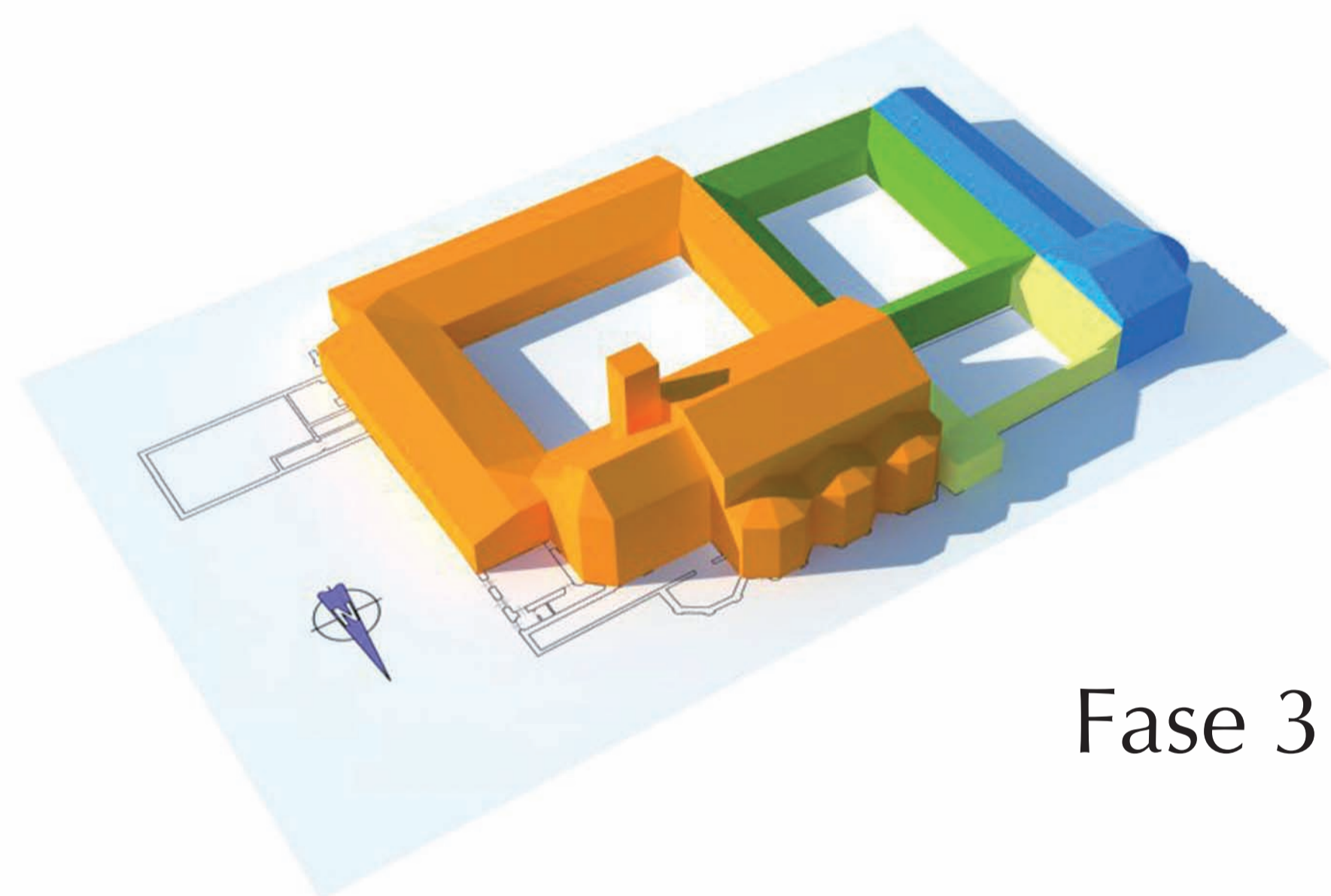
Sviluppo storico degli edifici che compongono il complesso conventuale.



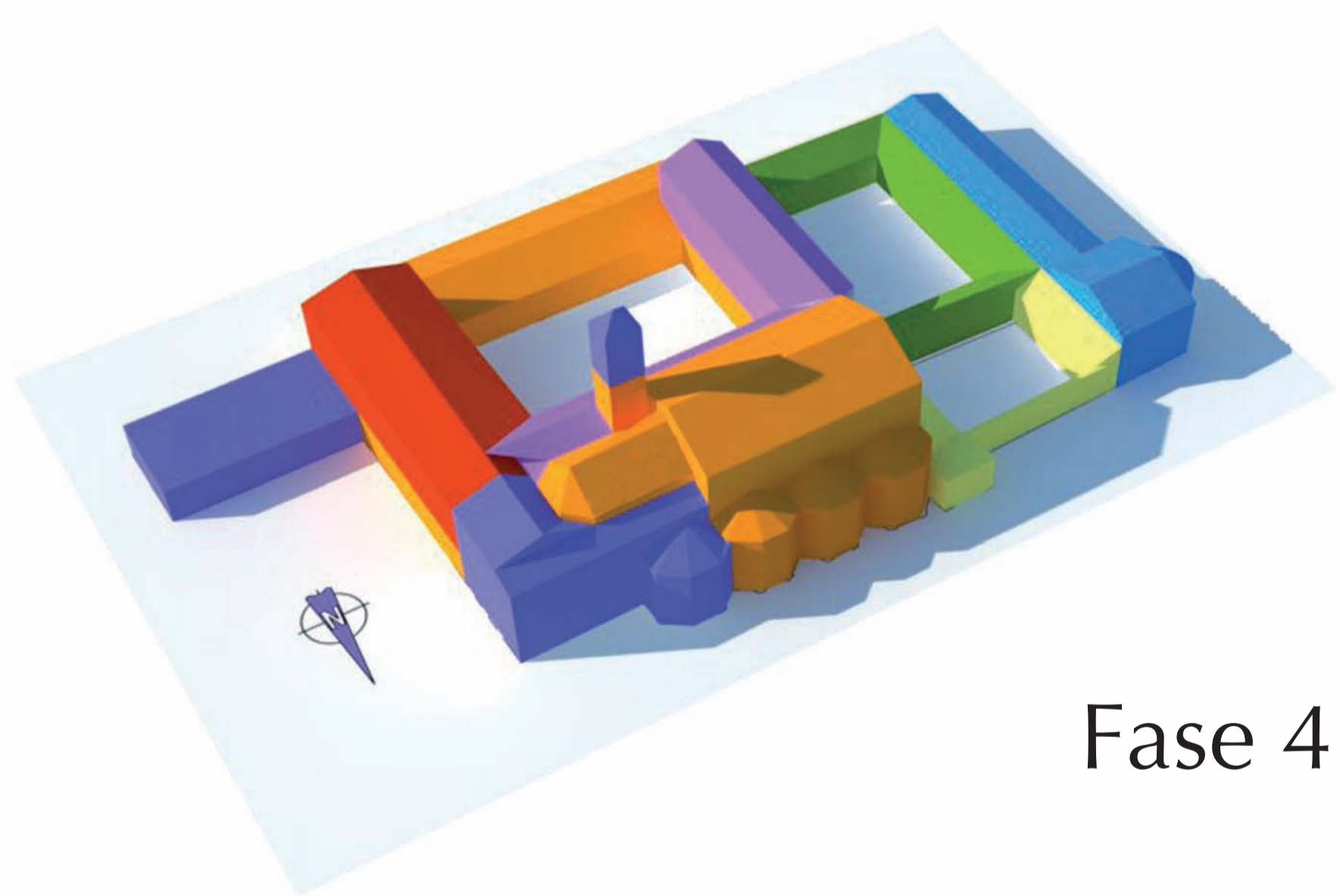
Fase 1



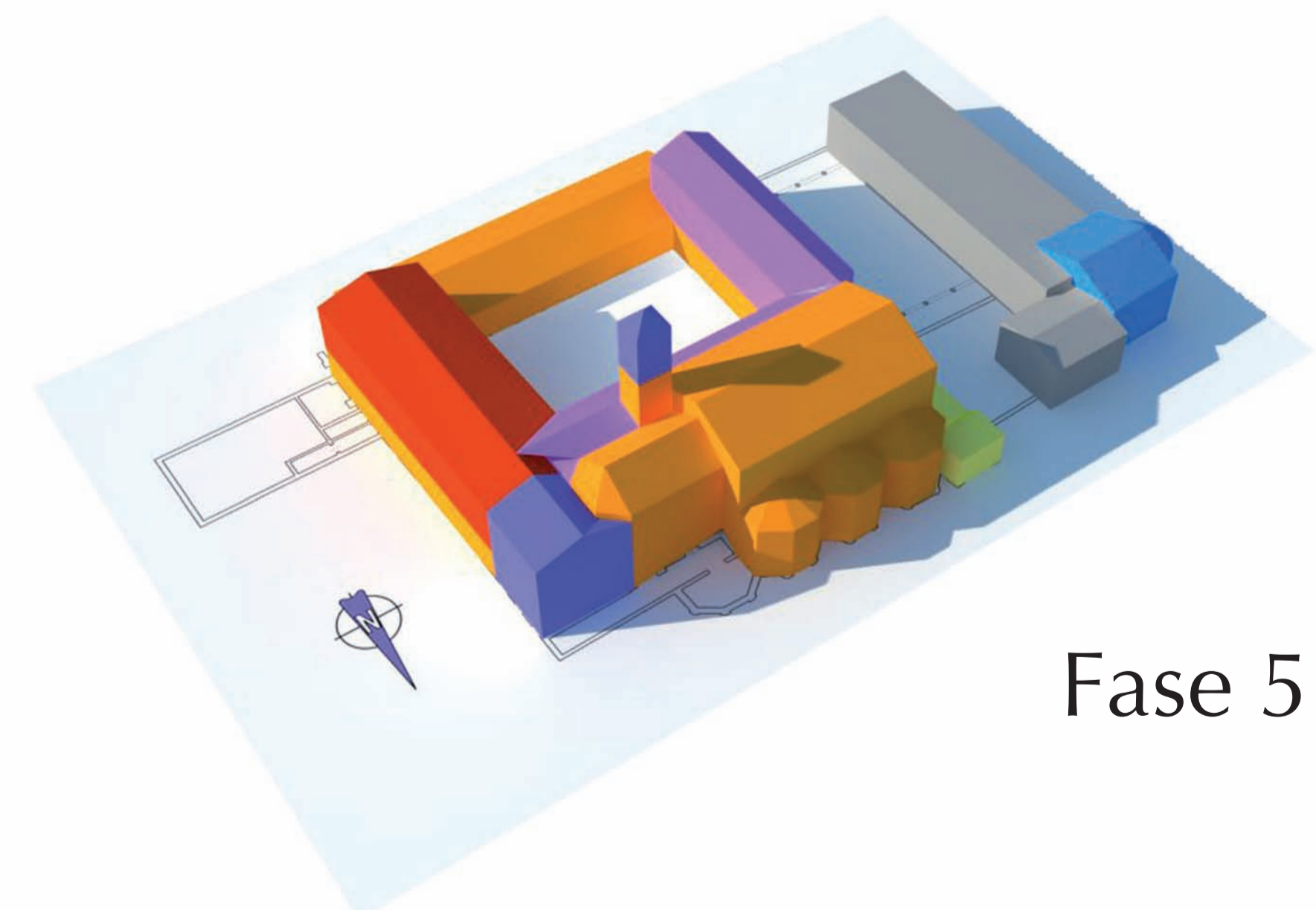
Fase 2



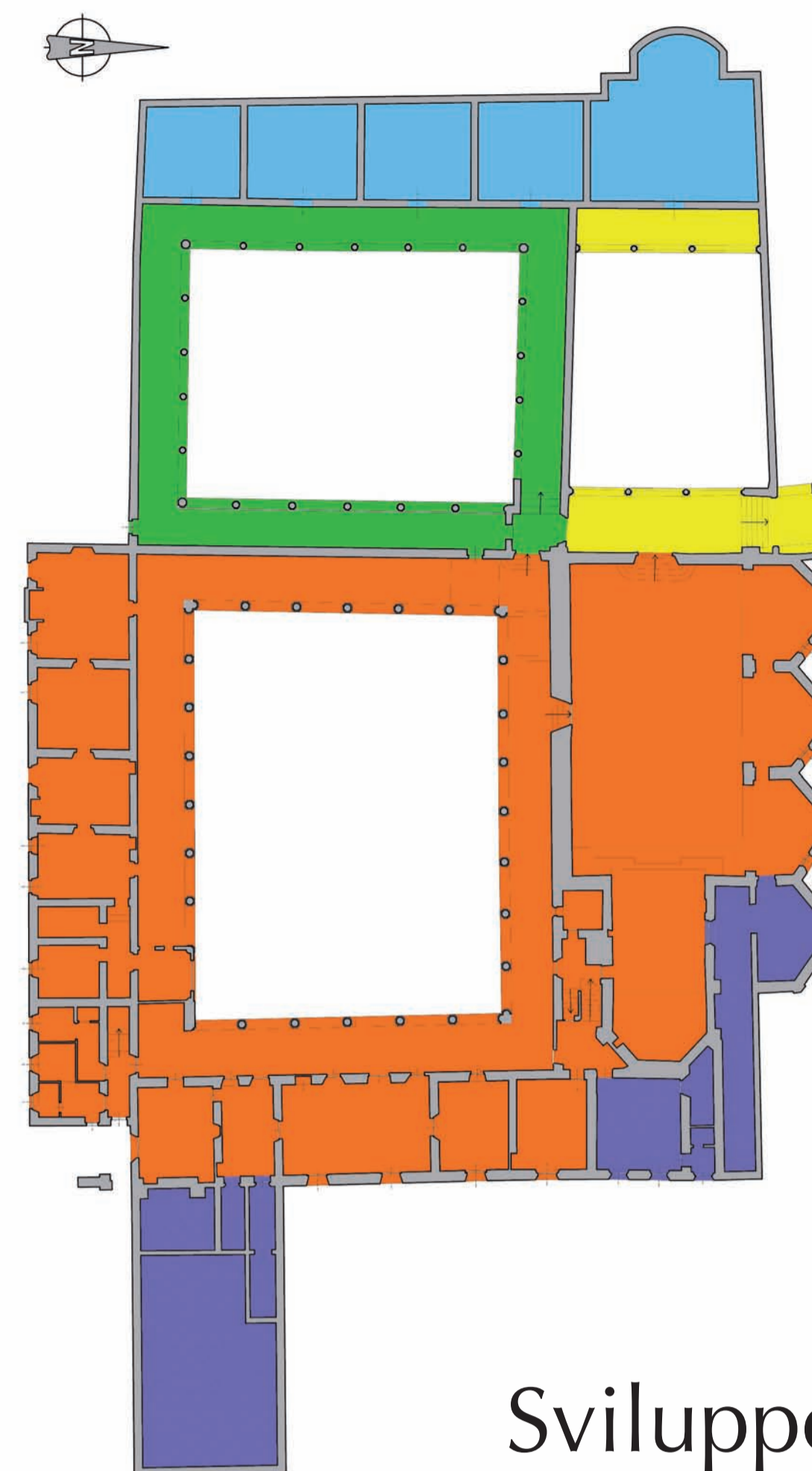
Fase 3



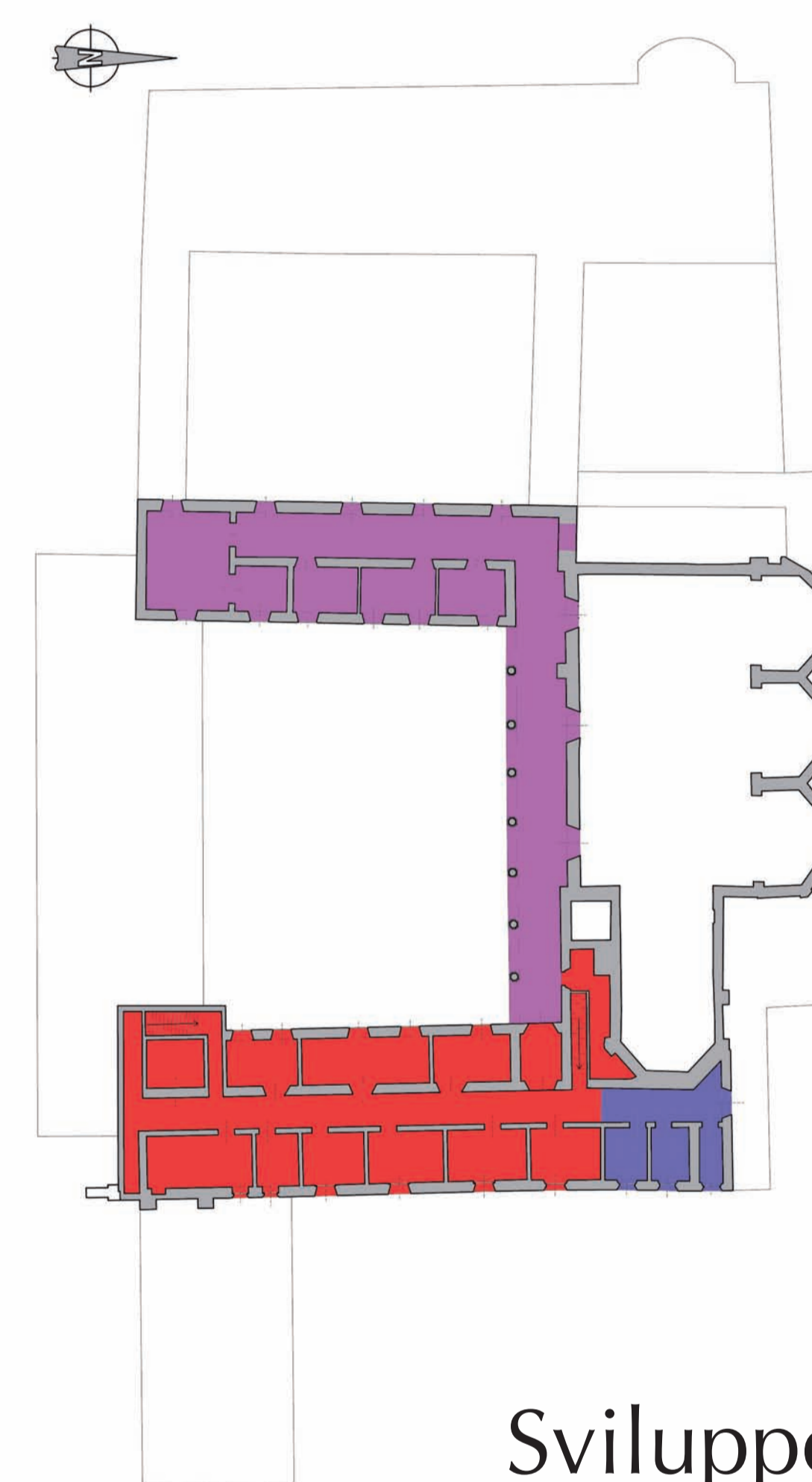
Fase 4



Fase 5



Sviluppo piano terra



Sviluppo primo piano

LEGENDA

- Oratorio di S. Bernardino, prima metà XV sec.
- Basilica e chiostro maggiore, seconda metà XV sec. – inizio XVI sec.
- Chiostro minore, seconda metà XVI sec. – ante 1580
- Sagrato dell'Oratorio di S. Bernardino e della chiesa di S. Maria degli Angeli, fine XVI sec.
- Elevazione ala est, XVII sec.
- Elevazione ala ovest e loggiato, XVII sec.
- Ampliamenti, XVIII sec.